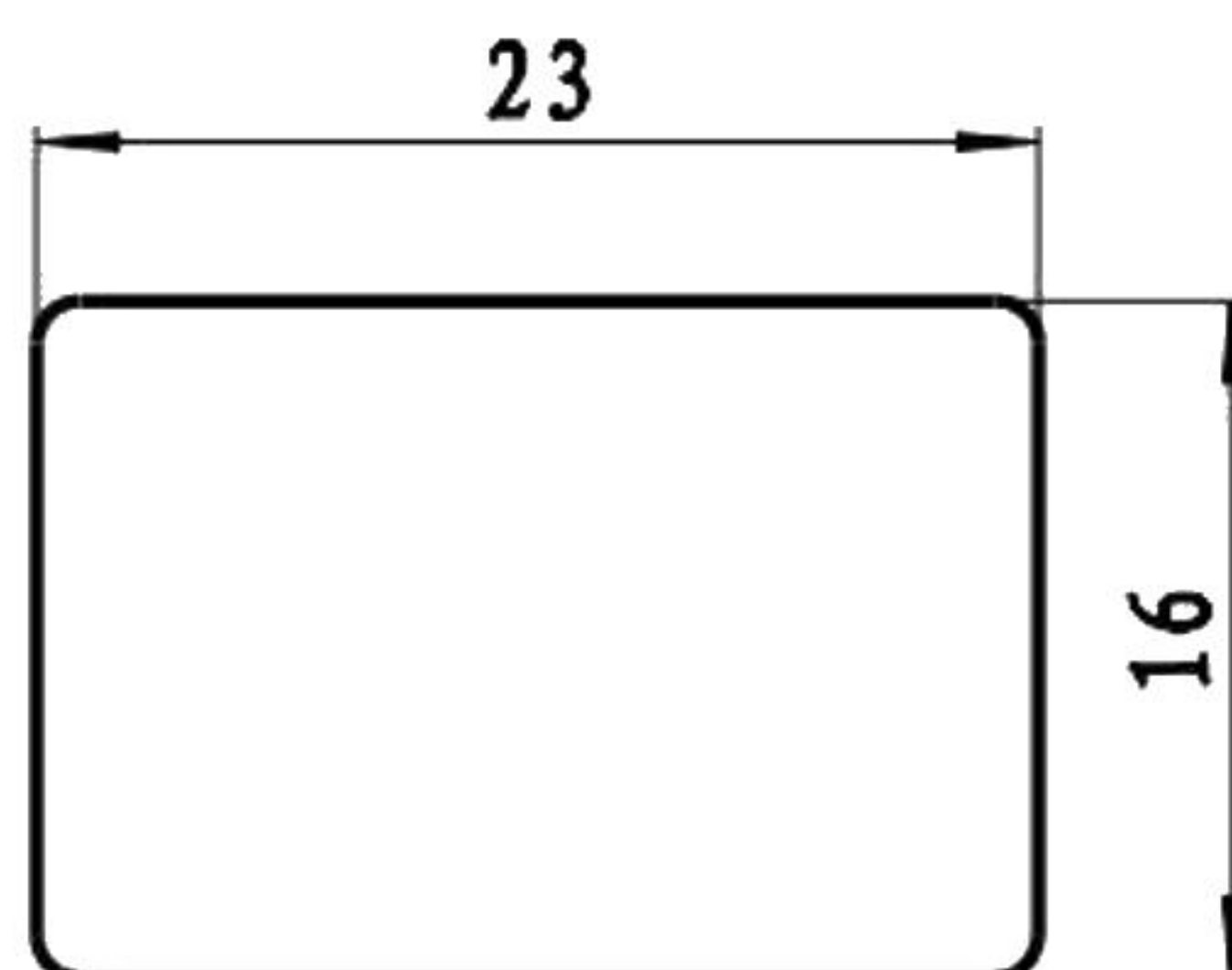
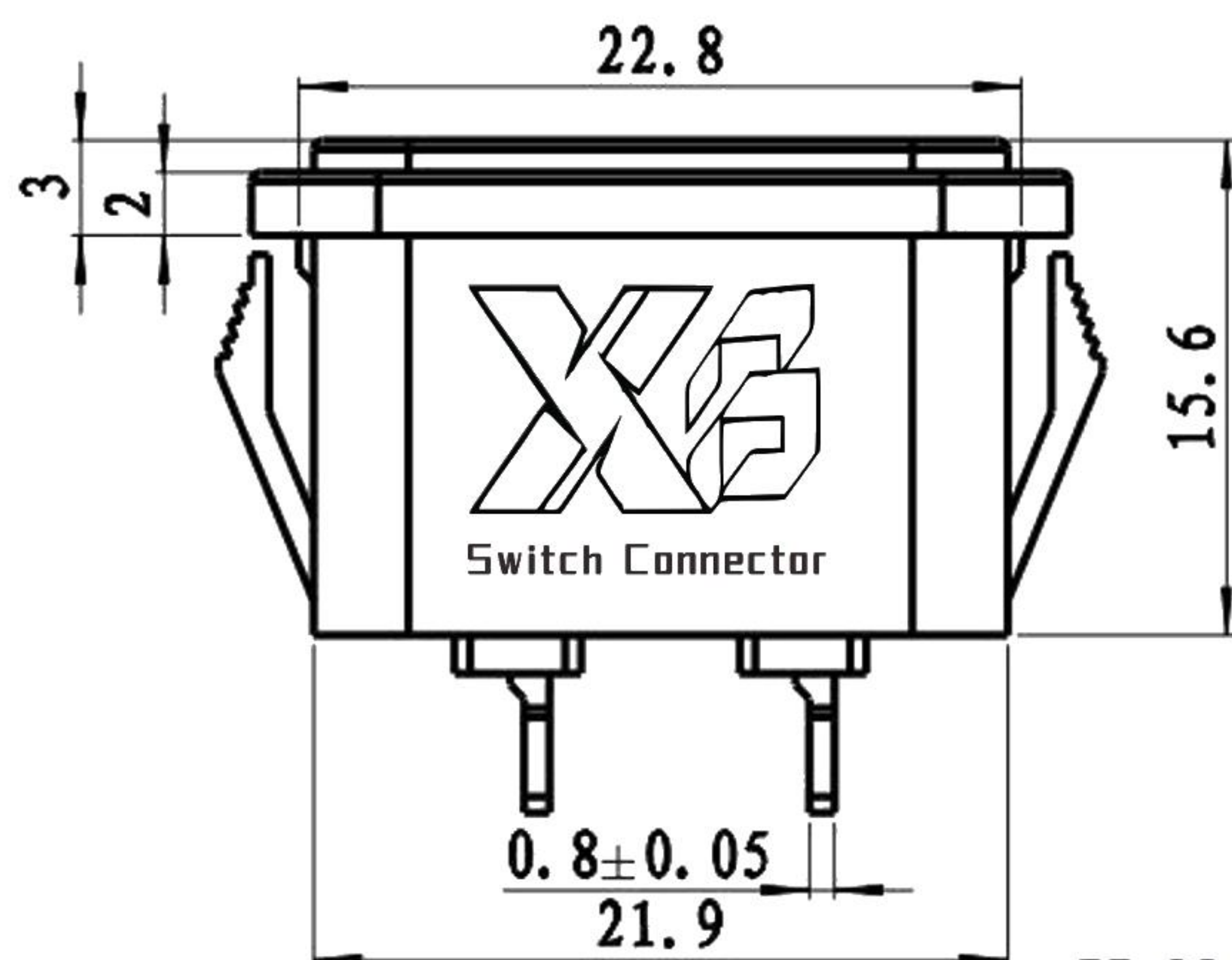
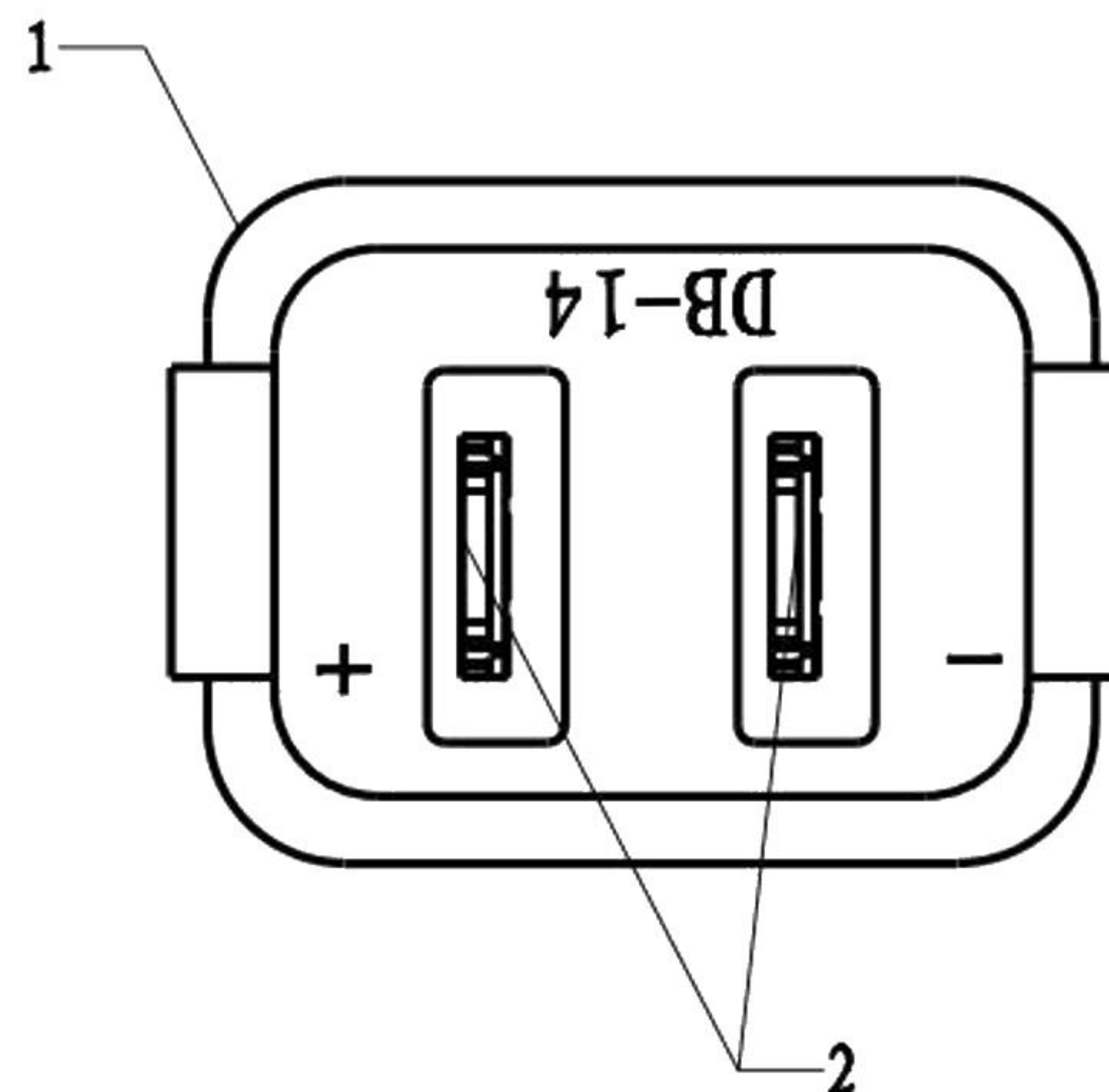


剖面 A-A



PANEL CUT-OUT

Rating :

10A 250V AC
 Insert And Extract Force: 20N~50N
 Terminal Strength: $\geq 60N$
 Operating Life: ≥ 6000 cycles
 Withstand Voltage: Between all terminals: 2500VAC (50-60Hz) 1min
 terminals to Base: 3750V AC (50-60Hz) 1min
 Leakage Current: 1mA
 Insulation Resistance: $> 100M\Omega$ 500V DC
 Body Material: NYLON66 94V-2-0

55*32*25cm箱, 200只*15袋装=3k件, 净重:17.1 毛重:19.1=KG,

序号	名称	材料	处理	数量	备注
1	DB-14-9塑料件	环阻PA66	黑色	1	
2	DB-14-F1S插销	黄铜	镀锡	2	Plating Thickness >80u''

普通公差:
COMMON TOLERANCE :

UP TO 5	± 0.20
ABOVE 5 TO 30	± 0.30
ABOVE 30	± 0.50
ANGULAR	$\pm 5^\circ$

XGB 东莞市溪榜电子有限公司
DONG GUAN XI BANG ELECTRONICS CO., LTD.

REV.	DATE	REVISION DESCRIPTION	ISSUE	单位	mm	投影	品名	Ac Inlet C14型	比例	Free
				UNIT		PROJECTED	PRODUCT NAME		SCALE	
				绘图	金泽杰	核对	型号		/DB-14	
				DRAWN BY		CHECKED BY	料号			
				日期	2021/11/25	核准	PART NO.			
				DATE		APPROVAL BY				DB-14-9F1-ZP