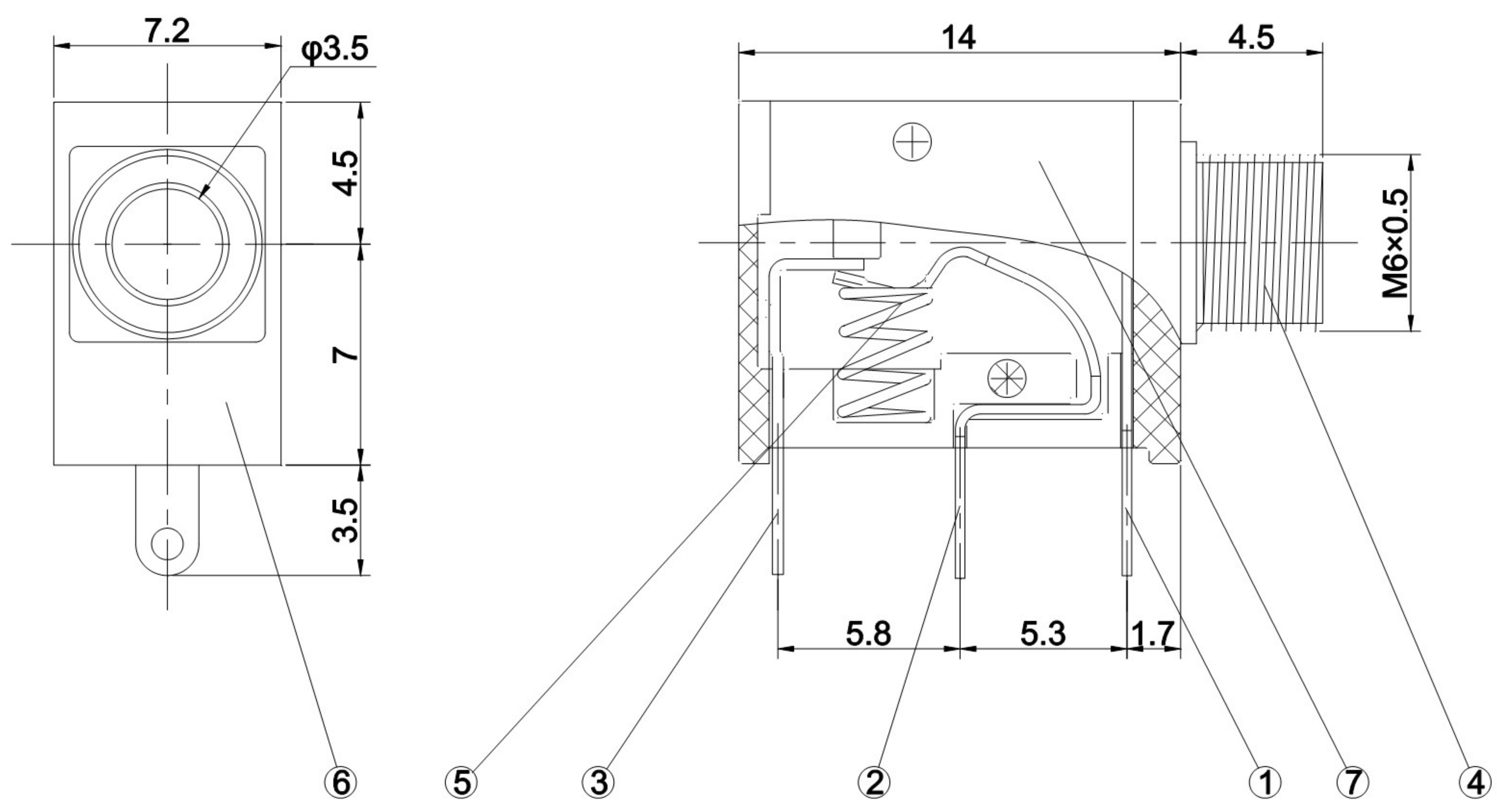
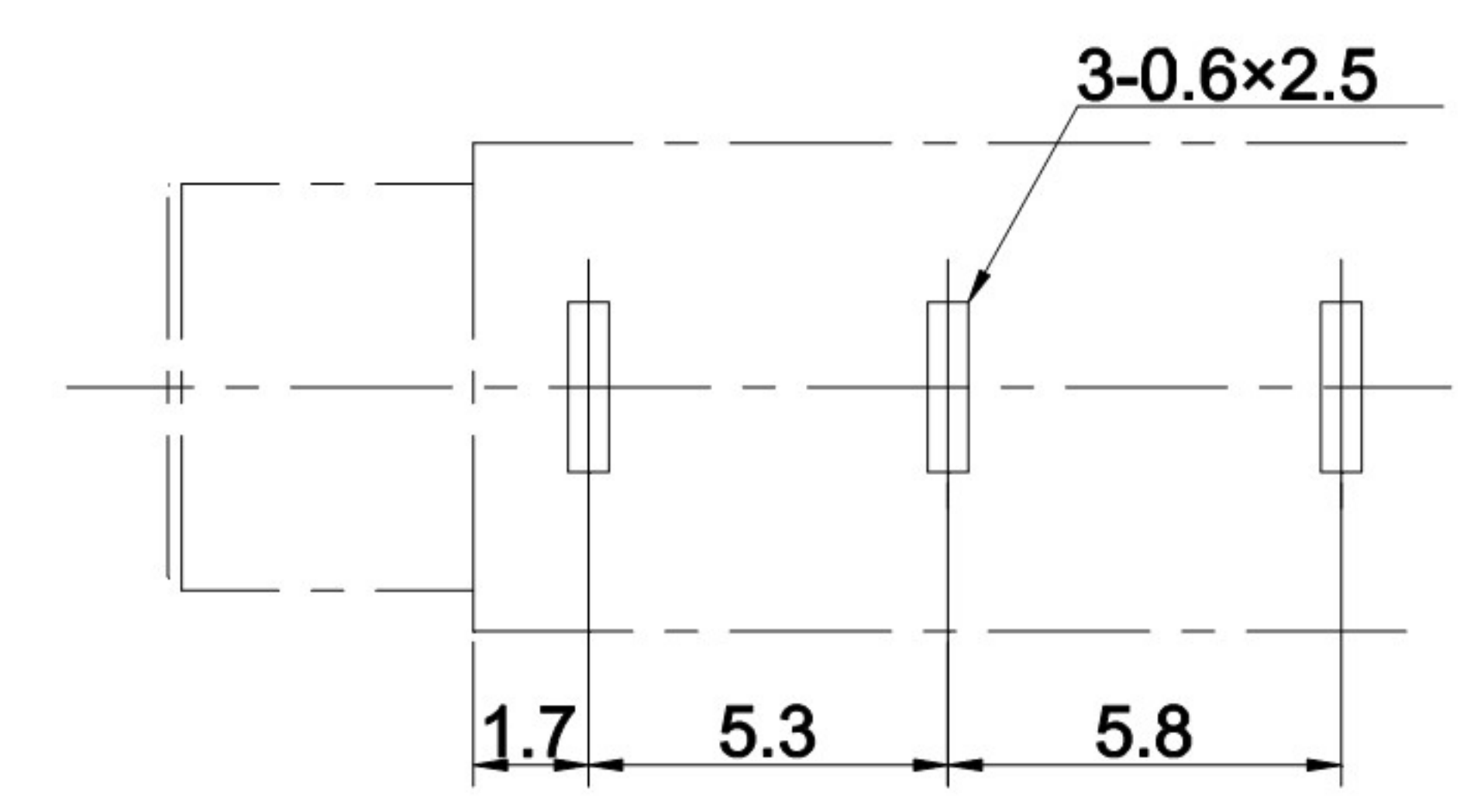


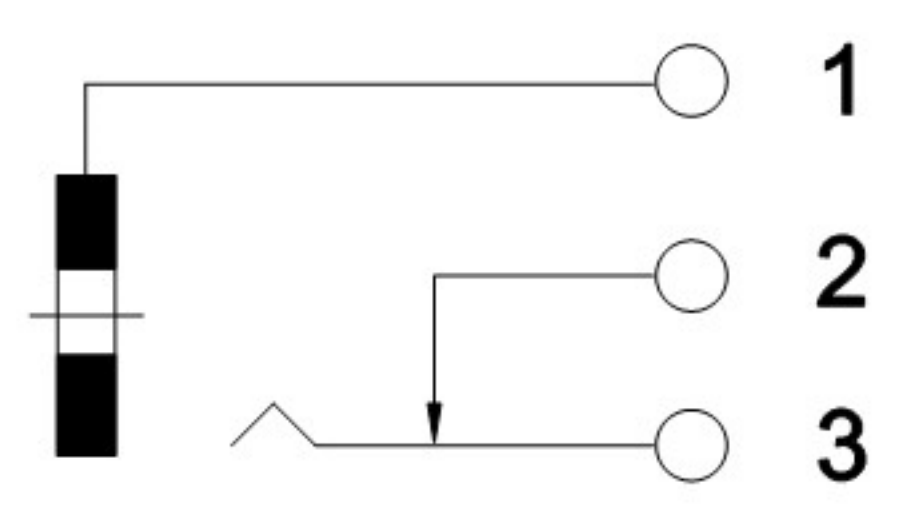
REV.	ECN NO.	DESCRIPTION	DESIGN	DATE
A		INITIAL	Kai	2018.06.14



印制电路板开孔尺寸



按点示意图



主要技术性能

- 1.额定电负荷：30V 0.2A;
- 2.接触电阻：≤0.03Ω;
- 3.绝缘电阻：≥100mΩ;
- 4.耐 压：AC250V (50Hz)min;
- 5.插 拔 力：3-15N；
- 6.寿 命：5,000次。

主要技术要求

- 1.未注线性公差：
 - 0.0-10.0mm ±0.10mm
 - 10.0-20.0mm ±0.15mm
 - 20.0-50.0mm ±0.20mm
- 2.外观应良好，无锈蚀、裂痕、电镀不良等现象。

主要技术性能	
额定电负荷	DC 30V\0.5A
接触电阻	≤0.03Ω
绝缘电阻	≥100MΩ
耐 压	AC500V(50Hz)/min
插 拔 力	3-20N
使用温度范围	-30-70℃
使用寿命	5000次

UNLESS OTHERWISE SPECIFIED TOLERANCES

DECIMALS:		ANGLES:	
DIM	TOL	DIM	TOL
X.	±0.35	X.	±2°
X.X	±0.30	X.X	±1°
X.XX	±0.20	X.XX	—
X.XXX	±0.10	X.XXX	—

XB 东莞市溪榜电子有限公司
DONG GUAN XI BANG ELECTRONICS CO., LTD.

DWG NO. Q/XM-CP-RD-XXXX
DESIGN: Kai 2018.06.14
CHECK: Lucky 2018.06.14
APPROVED: Lucky 2018.06.14

PART NAME: PHONE JACK
PART NO. XB-PJ-323M
REV. A UNIT: mm SHEET: 1/1

序号	产品编号	产品名称	数量	材料	规格	电镀
4		盖脚	1	磷铜	0.25T	镀银
3		弹片脚	1	镀青铜	0.2T	镀银
2		中脚	3	磷铜	0.2T	镀银
1		底座	1	PPA		黑色